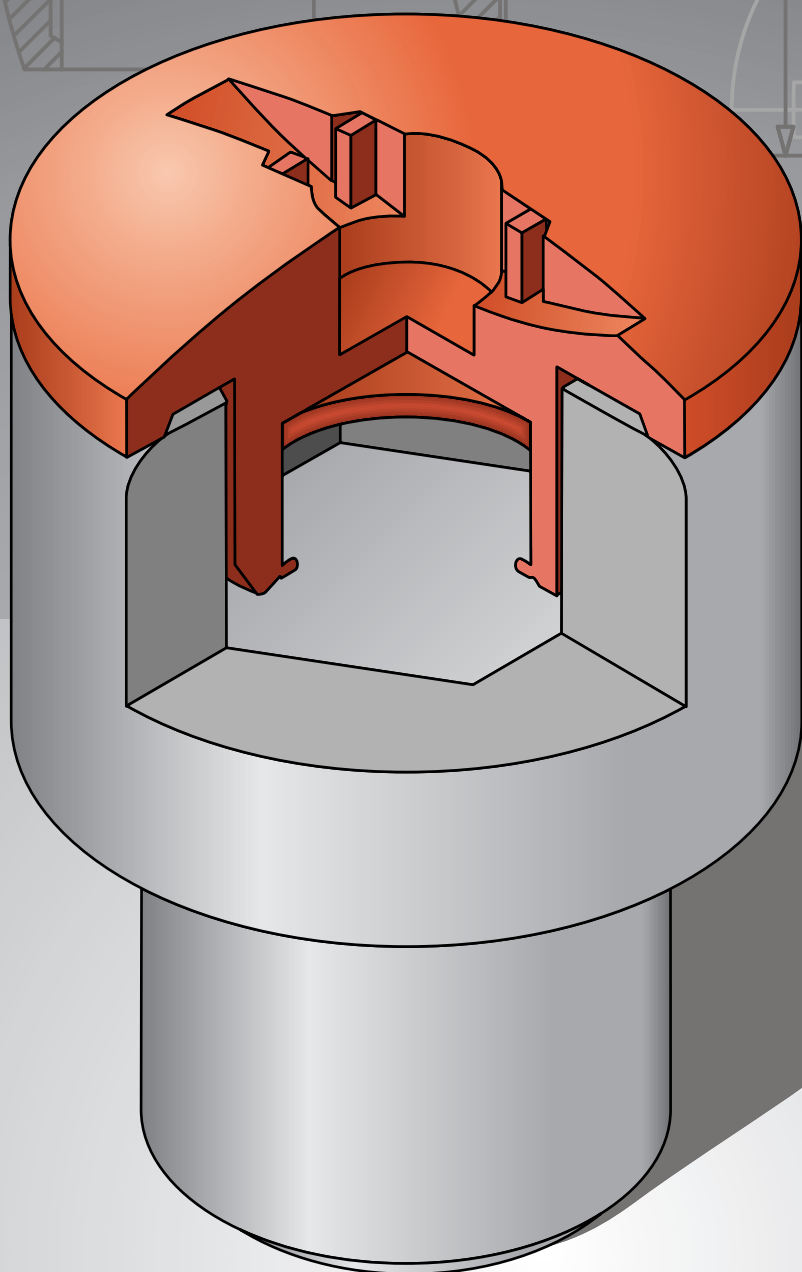


INNENSECHSKANTKAPPEN ISK HEXAGON SOCKET CAP (ALLEN) BOLTS ISK



ISK



INNENSECHSKANTKAPPEN ISK HEXAGON SOCKET CAP (ALLEN) BOLTS ISK

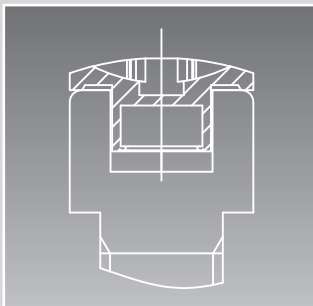
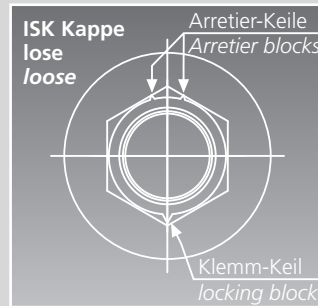
Die Vorzüge des RADOLID-Systems: The advantages of the RADOLID system:

ISK Kappen

- Schützen den Innensechskant vor Korrosion und Verschmutzung.
- Zwei Ausführungen lieferbar.
- Mehrfach wiederverwendbar.

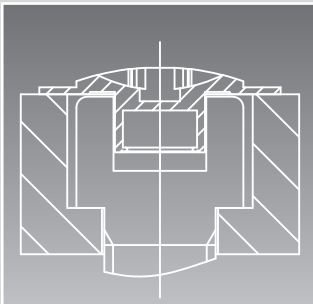
ISK Caps

- Protect the socket from corrosion and dirt
- Available in two types
- These caps can be used repeatedly



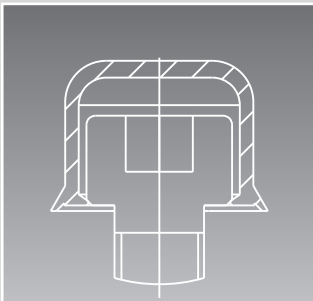
Ausführung 1

zur Abdeckung des Schlüsseleingriffs.
Type 1
to cover the key hole.



Ausführung 2

zur gleichzeitigen Abdeckung der Bohrung bei versenktem Schrauben-Kopf.
Type 2
also for protecting the bore hole in case of counter sink screws.



Auch verfügbar:

SW-Kappen zum Schutz des gesamten Schraubenkopfes. Bitte rufen Sie uns an.

Also available:

SW caps to protect the entire bolt head. Please call us for more information.

Montage

Das zylindrische Halteteil der Kappe besitzt drei Arretier- bzw. Klemmkeile. Beim Einführen in den Innensechskant sitzt das Teil lose, doch durch eine 30° Verdrehung mittels Schraubendreher oder Münze werden die Keile gegen die Schlüsselflächen gepresst und sorgen so für einen festen Sitz.

Assembly

The cylindrical body of the cap features three locking wedges, which, when inserted, will fit loosely into the socket. But by a 30 deg. turn with a screwdriver or coin, the locking wedges will seat tightly against the flats of the hexagon-socket and hereby secure the cap tightly in its locked position.

Demontage

Eine entgegengesetzte Drehung löst die Kappe wieder.

Disassembly

A turn in the opposite direction will loosen the cap.

Keine Verletzungsgefahr

Ein Abhebeln der Kappe mit Verletzungsgefahr entfällt.

No danger of injury

There is no danger of injury when prying off the cap.

RADOLID-Artikelnummer Article number:

ISK 8-1-T5 / D16 PA

1 2 3 4 5

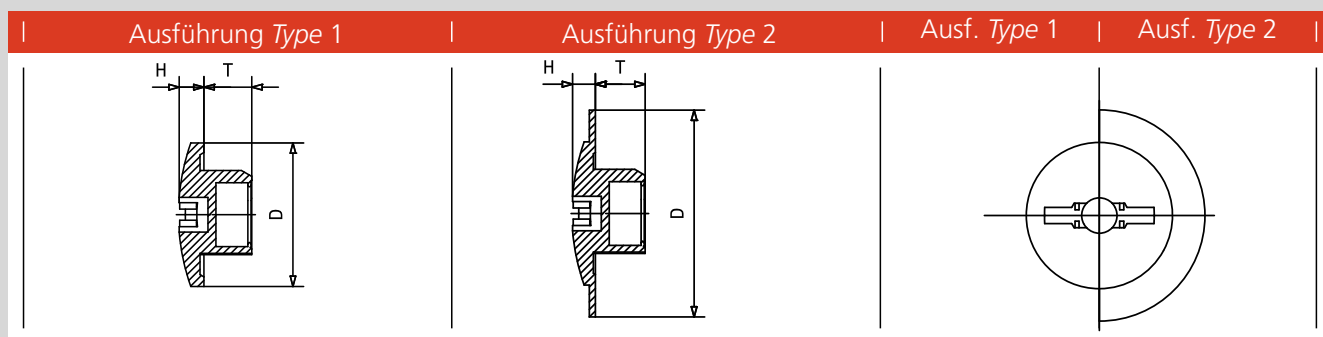
- | | |
|---------------------------|--------------------|
| 1 Schlüsselweite | Width across flats |
| 2 Ausführung | Type |
| 3 Einstecktiefe | Press in deep |
| 4 Außendurchmesser | Outside diameter |
| 5 Material | Material |

- nur im Farbton schwarz verfügbar

- only available in colour black

INNENSECHSKANTKAPPEN ISK

HEXAGON SOCKET CAP (ALLEN) BOLTS ISK



Metr. DIN	Schlüsselweite width across flats	Artikel Article	Artikelmaße Articledimensions in mm		
			T Einstecktiefe Depth	H Kopfhöhe High of head	D Außen Ø Outside Ø
8	6	ISK6-1-T4 / D13	4,00	2,00	13,00
10	8	ISK8-1-T5 / D16	5,00	2,00	16,00
12	10	ISK10-1-T6 / D18	6,00	2,50	18,00
14	12	ISK12-1-T7 / D21	7,00	3,00	21,00
16	14	ISK14-1-T8 / D24	8,00	3,00	24,00
20	17	ISK17-1-T10 / D30	10,00	4,00	30,00
24	19	ISK19-1-T12 / D36	12,00	4,50	36,00
27	19	ISK19-1-T12 / D40	12,00	4,50	40,00
30	22	ISK22-1-T15 / D45	15,00	6,00	45,00
36	27	ISK27-1-T17 / D50	17,00	6,00	50,00
42	32	ISK32-1-T24 / D63	24,00	7,50	63,00
8	6	ISK6-2-T4 / D18	4,00	2,00	18,00
10	8	ISK8-2-T5 / D20	5,00	2,00	20,00
12	10	ISK10-2-T6 / D24	6,00	2,50	24,00
14	12	ISK12-2-T7 / D26	7,00	3,00	26,00
16	14	ISK14-2-T8 / D30	8,00	3,00	30,00
20	17	ISK17-2-T10 / D36	10,00	4,00	36,00
24	19	ISK19-2-T12 / D43	12,00	4,50	43,00
27	19	ISK19-2-T12 / D46	12,00	4,50	46,00
30	22	ISK22-2-T15 / D53	15,00	6,00	53,00
42	32	ISK32-2-T24 / D71	24,00	7,50	71,00